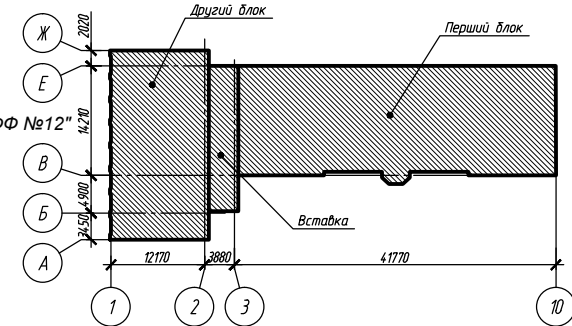


Обмірний план першого поверху

Умовні позначення

- видимі прогини полу
- локальне замкання, відшарування зовнішньої штукатурки
- відтряння кладки
- наскрізні і поверхневі тріщини (... мм)
- ФФ №... — фото дефектів

Компонування схема



1. Дане креслення розроблено на підставі обмірів, виконаних у лютому 2019 р.

				0006-2019-Т3			
				Технічний висновок про стан будівельних конструкцій будівлі Дитячої школи мистецтв №2 за адресою: пр. Богоявленський, 332 у м. Миколаєві			
Изм.	Кол. уч.	Лист № док.	Подп.	Дата	Старший	Лист	Листов
ГП	Кричко А.В.				Т3	Т3-1	
Разробий	Павлод А.А.						
Перевірив	Кричко А.В.						
Обмірний план першого поверху						ФОР Кричко А.В.	